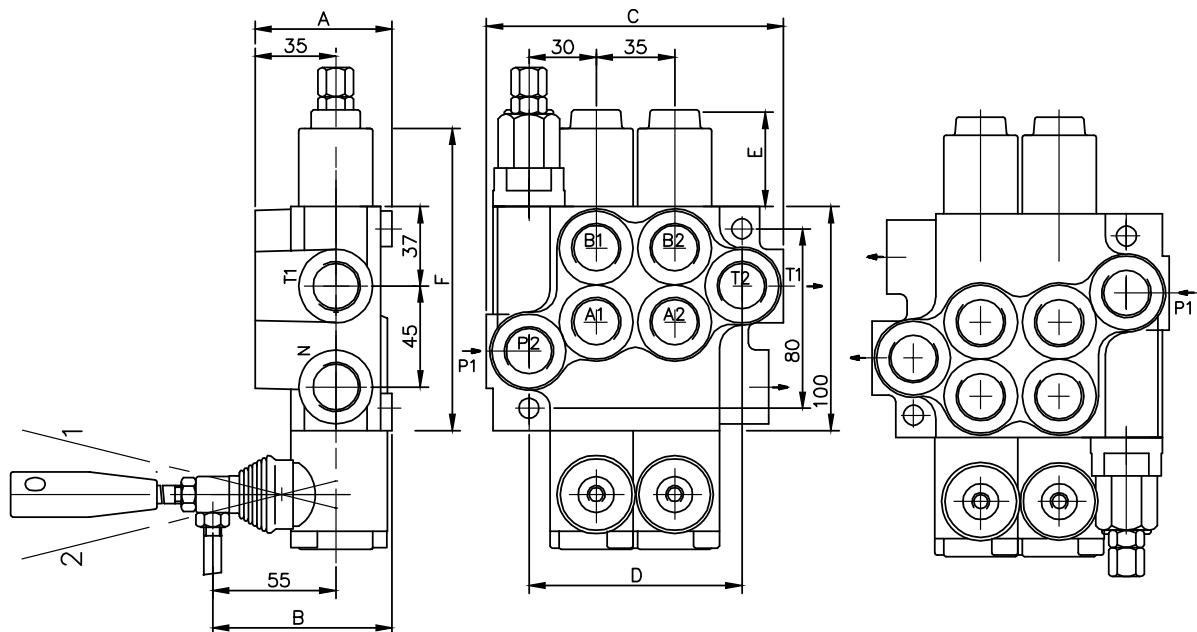


Направляющий гидрораспределитель типа P50



КОДЫ ДЛЯ ЗАКАЗА

0	2	Z50	R	A	1	A	1	G	KZ1	T	H	E	C2	11
Блок с общим обратным клапаном	Количество золотников	Направляющий распределитель типа	Вход высокого давления – правый	Тип распределения на первом золотнике	Управление золотником/фиксатор и т.д.	Тип распределения на втором золотнике	Управление золотником/фиксатор и т.д.	Отверстия/типы резьбы	Общий тип управления	С концевым выключателем	Тип управления – пневматическое	С электрическим выключателем	Перенос высокого давления	Используемые порты

Таблица 1

ТИП	A	B	C	D	P1	P2	T1	T2
01Z50	60	80	85	60	+	-	+	-
02Z50	60	80	129	97	+	+	+	+
03Z50	60	80	164	132	+	+	+	+
04Z50	60	80	199	167	+	+	+	+
05Z50	60	80	234	202	+	+	+	+
06Z50	60	80	269	237	+	+	+	+
07Z50	60	80	304	272	+	+	+	+

Таблица 2

управление золотником	E	F
1, 4, 5, 6, 7, 8, 9, 10, 11	40	193
2, 3	72	225
16	+	+

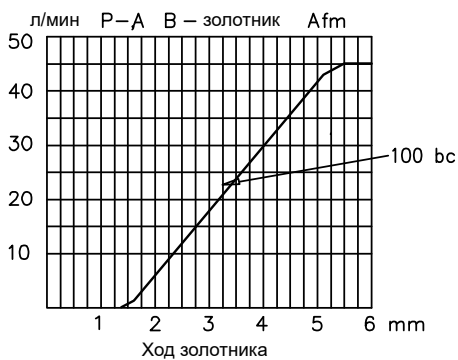
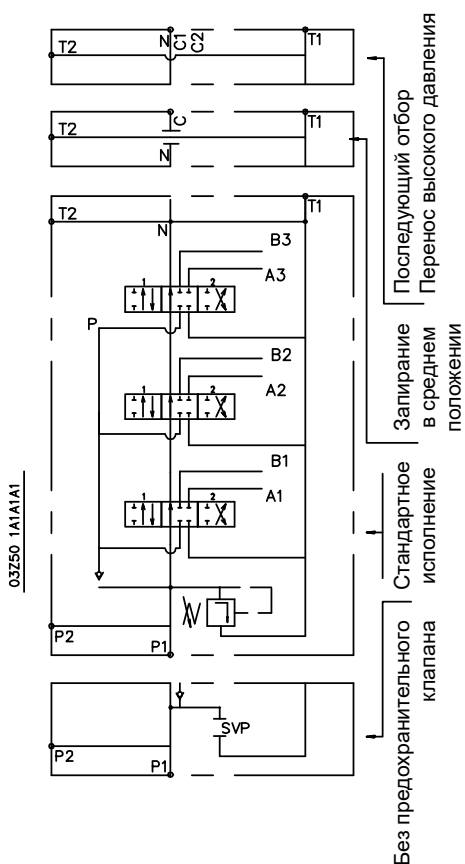
Таблица 3

код	золотники
01	1
02	2
03	3

Таблица 4

код	способ распределения
1	параллельный

18 Направляющие гидрораспределители для моб.техники



код	тип золотника
A	
B	
C	
D	
E	
F	
G	
H	
M	
N	
O	
P	
Q	
R	
S	
T	
*K	
**L	

* Только для левосторонней конфигурации

* Только для правосторонней конфигурации

Таблица 6

код	управление золотником
1	
2	
3	
4	
5	
6	
7	
8	
9	
10	
11	
15*	
16*	
12**	
13**	

Таблица 7

код	встроенный микровыключатель
E	<p>Тип микровыключателя Omron – V 165 I C5</p>

Таблица 8

код	тип управления
P	<p>Пневматическое управление включением-отключением, 5–10 бар, отверстия с NPTF-резьбой 1/8–27</p>
H	<p>Гидравлическое управление включением-отключением, Pн:5–20 бар, отверстия G 1/4</p>

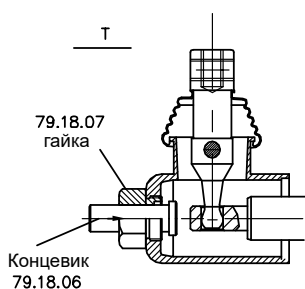


Таблица 9

код	отверстия – типы резьбы				
	P	A, B	T	N	C2
M	M22x1.5	M18x1.5	M22x1.5	M22x1.5	M22x1.5
G	G 1/2	G 3/8	G 1/2	G 1/2	G 1/2
S	7/8-14UNF	3/4-16UNF	7/8-14UNF	7/8-14UNF	7/8-14UNF

типы ручного управления

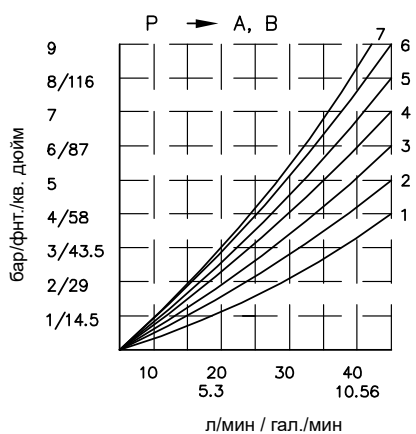
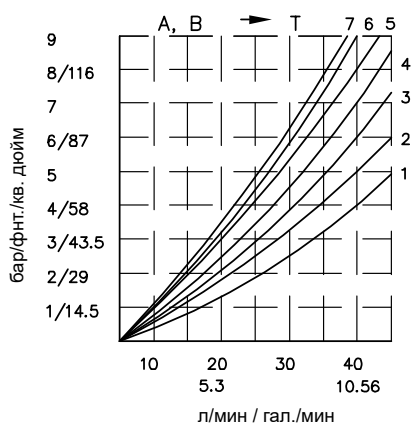
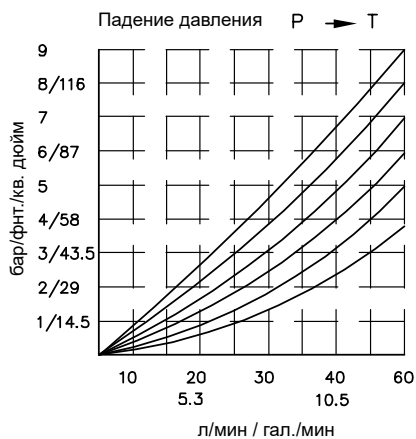


Таблица 10

код	конструктивное исполнение	код	конструктивное исполнение	код	конструктивное исполнение
KZ		KY		KI	
KZ1		KY1		KI1	
KZ0		KY0		KI0	
KZ01		KY01		KI01	
-	без ручного управления				

Таблица 11

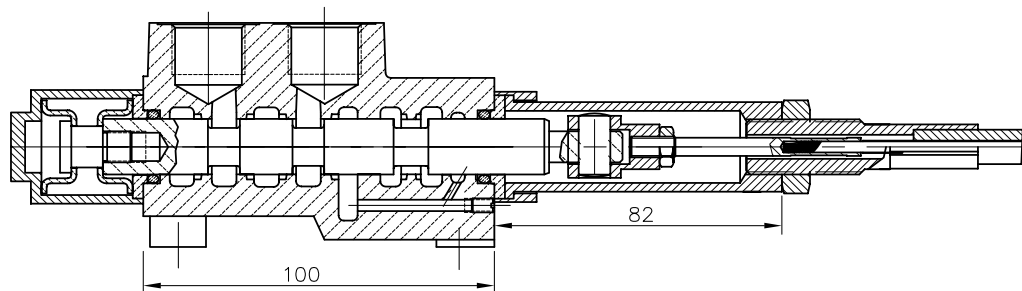
код		
C	Запирание в среднем положении	
C2	Деталь для переноса	
-	Деталь для переноса	
X	Без детали для переноса давления	

Таблица 12

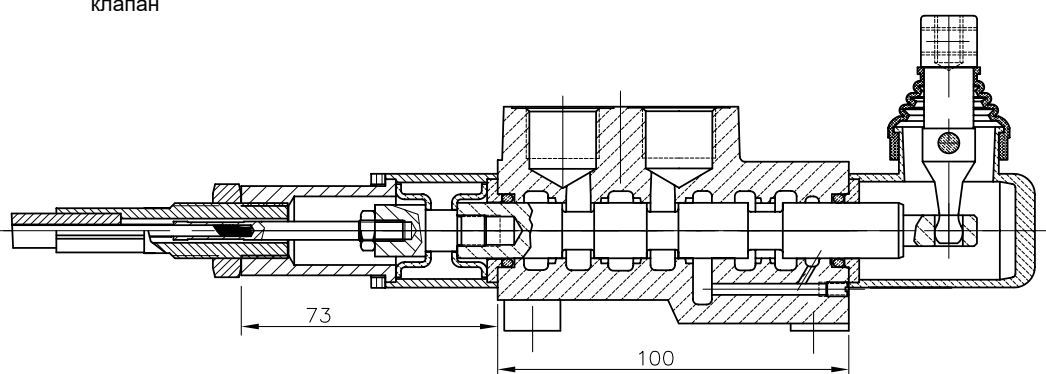
код	используемые соединительные отверстия
11	P1, T1
12	P1, T2
21	P2, T1
22	P2, T2

18 Направляющие гидрораспределители для моб.техники

Дистанционное управление



P40 A1G
золотниковый
клапан
V1(I= . . .)+
трос
3047
орган управления

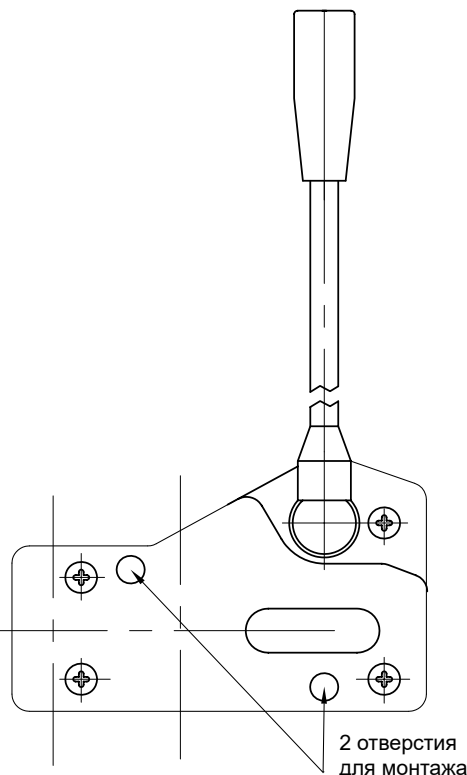


P40 A1G
золотниковый
клапан
V2KZ1(I= . . .)+
трос
3047
орган управления

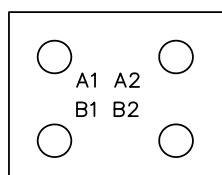
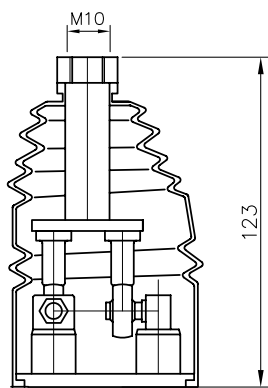
Технические характеристики			
	3047	3076	3077
Ход	13+13 мм	13+13 мм	13+13 мм
Макс. нагрузка	45 кг	45 кг	45 кг
Передаточное число	10:1	10:1	10:1
Блокировка в нейтральном положении	Нет	Нет	Да
Блокировка заднего хода	Нет	Да	Нет
Цвет корпуса	Черный		
Тип троса	Для тяжёлых условий работы		
Рабочая температура	-40°/+80°С	-40°/+80°С	-40°/+80°С

Высокопрочные органы управления для удобного монтажа на всех типах распределителей. Допускается отдельный или совместный монтаж.

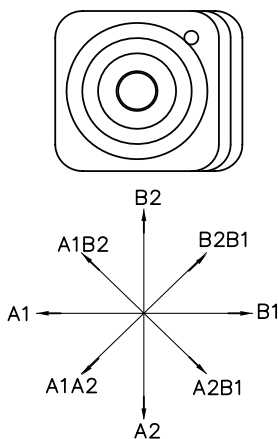
Они оснащаются тросами тянуще-толкающего типа для тяжелых условий эксплуатации, обеспечивающими плавную работу рычага управления, и доступны в виде трёх разных моделей, удовлетворяющих различные потребности клиентов.



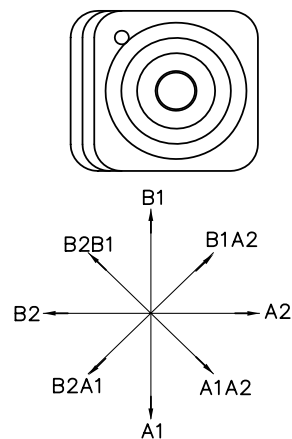
ДЖОЙСТИК «+»
 данный орган управления обеспечивает
 возможность одновременно управлять
 двумя золотниками



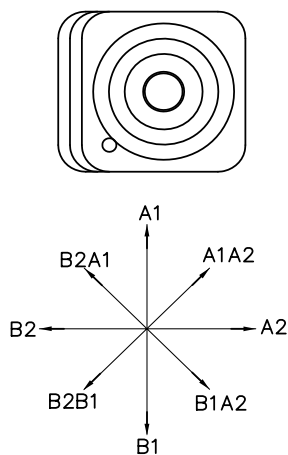
стандартное исполнение 1



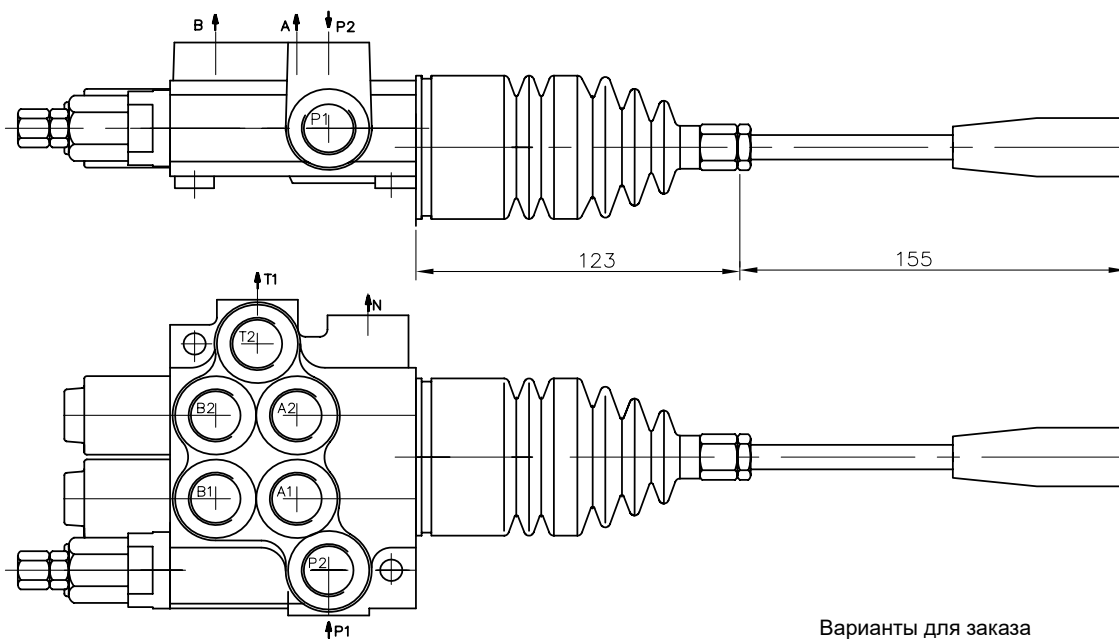
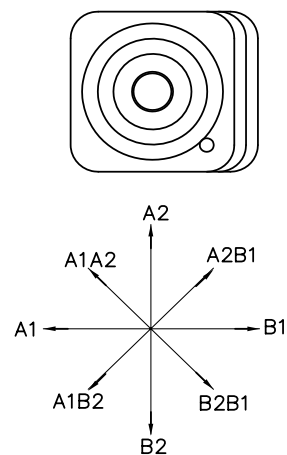
стандартное исполнение 2



стандартное исполнение 3



стандартное исполнение 4



Варианты для заказа

- | | |
|-----------------|----------------------|
| без джойстика | с джойстиком |
| 02P40 1A1A1GKZ1 | 02P40 1(A1A1)(js+3)G |